

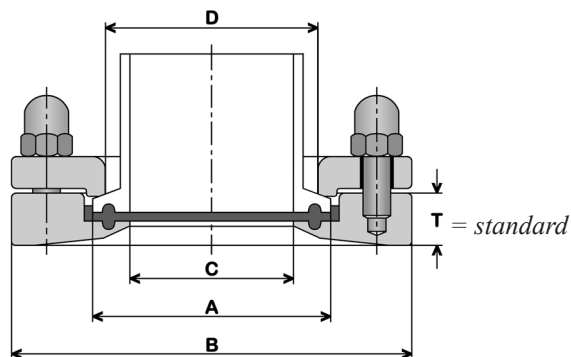
Tankflänskoppling

2026-01-08



TK-Connect för aseptiska installationer

- Minimerar / eliminerar "dödutrymmen"
- Förenklar rengöring vid CIP/SIP
- Enkel montering / byte av komponenter
- Tillverkas i många olika utföranden, tjocklekar och standarder.
- Kundenpassas enligt önskemål
- 100% spårbarhet av materialet
- Standard: clampanslutning
- PED 97/23/CE, ASME VIII Div. 2.
- 316L / 1.4404 Ra<0.5µm
- Tryck -1 bar till +7 bar.
- Temperatur -80°C till +200°C.



Stl.	Ansl.	A	B	C	T	D max	Artikelnummer
1	½"	25.4	55	9.4	15.0	20	3080-000015S
1	¾"	25.4	55	15.75	15.0	20	3080-000020S
3	1"	50.5	85	22.1	17.0	45	3080-000025S
3	1½"	50.5	85	34.8	17.0	45	3080-000038S
4	2"	64.0	100	47.5	17.0	57	3080-000051S
5	2½"	77.5	112	60.2	17.0	71	3080-000063S
6	3"	91.0	130	72.9	20.0	85	3080-000076S
8	4"	119.0	170	97.6	20.0	113	3080-000102S

Tillverkas även i andra dimensionsstandarder enligt önskemål, t.ex DIN, ISO eller SMS.