

Spraykula S50

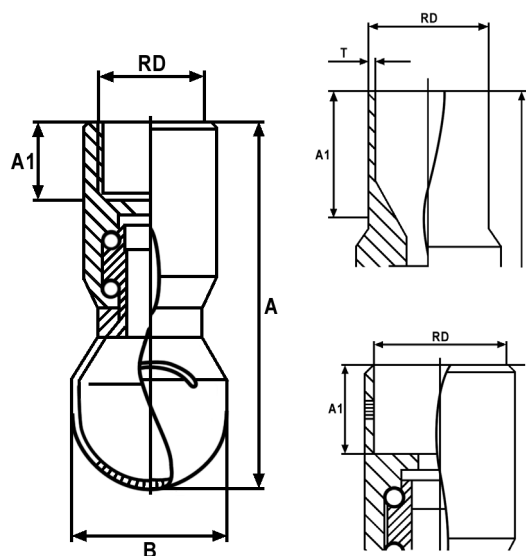
2026-01-08



- Utmärkt rengöring
- Låg vattenförbrukning
- Roterande sprayhuvud
- Varierande sprayvinklar
- Varierande anslutningar
- Dubbla kullagerbanor

Artikelnummer 2920-S50...

Teknisk Data	
Anslutning:	Gänga, svets, clip-on
Sprayvinkel:	180° / 270° / 360°
Rek. Ø för rengöring:	1.0-6.0 meter
Arbetstryck:	2.0-10.0 bar
Max media temp:	230°C
Max omgivn.temp:	250°C
Material:	316L



Ansl.	DN mm	A mm	B mm	RD mm	A1 mm	T mm
Gäng	40	158	69.5	G 1½"	21	---
Svets	40	180	69.5	51.0	32	1.2
Clip-on	40	158	69.5	51.0	19	---

TANKO®-S50 Flödesdiagram

