

# Spraykula S40

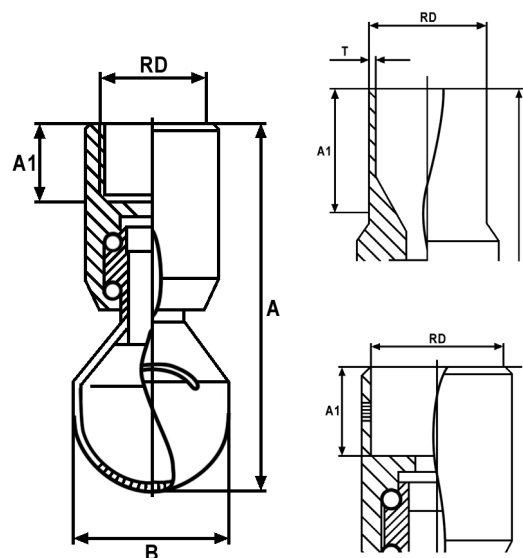
2026-01-08



- Utmärkt rengöring
- Låg vattenförbrukning
- Roterande sprayhuvud
- Varierande sprayvinklar
- Varierande anslutningar
- Dubbla kullagerbanor

Artikelnummer 2920-S40...

Teknisk Data	
Anslutning:	Gänga, svets, clip-on
Sprayvinkel:	90° / 180° / 360°
Rek. Ø för rengöring:	0.5-4.0 meter
Arbetstryck:	1.0-9.0 bar
Max media temp:	230°C
Max omgivn.temp:	250°C
Material:	316L



Ansl.	DN mm	A mm	B mm	RD mm	A1 mm	T mm
Gäng	15	93	39	G 1/2"	19	---
Gäng	20	93	39	G 3/4"	19	---
Svets	20	108	39	25.4	28	1.65
Clip-on	20	93	39	25.3	19	---

## TANKO®-S40 Flödesdiagram

