

# Spraykula S20

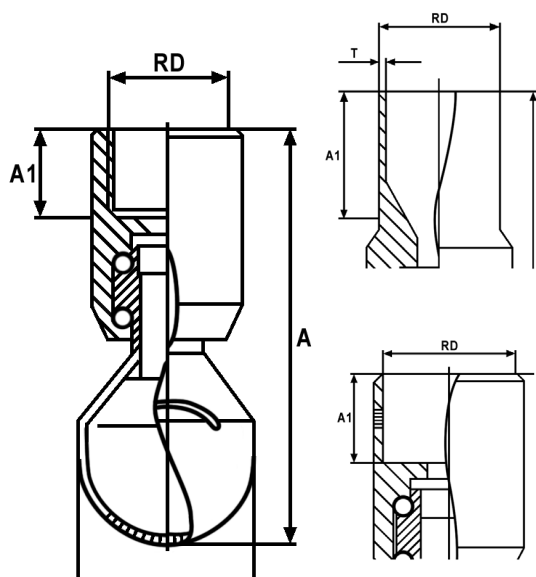
2026-01-08



- Utmärkt rengöring
- Låg vattenförbrukning
- Roterande sprayhuvud
- Varierande sprayvinklar
- Varierande anslutningar
- Dubbla kullagerbanor

Artikelnummer 2920-S20...

Teknisk Data	
Anslutning:	Gänga, svets, clip-on
Sprayvinkel:	90° / 180° / 360°
Rek. Ø för rengöring:	0.2-1.5 meter
Arbetsstryck:	0.5-8.0 bar
Max media temp:	230°C
Max omgivn.temp:	250°C
Material:	316L



Ansl.	DN mm	A mm	B mm	RD mm	A1 mm	T mm
Gäng	6	43	17	G 1/8"	7	---
Svets	8	69	17	12.7	27	1.65
Clip-on	8	43	17	10.2	7	---

## TANKO®-S20 Flödesdiagram

