

Spraykula S10

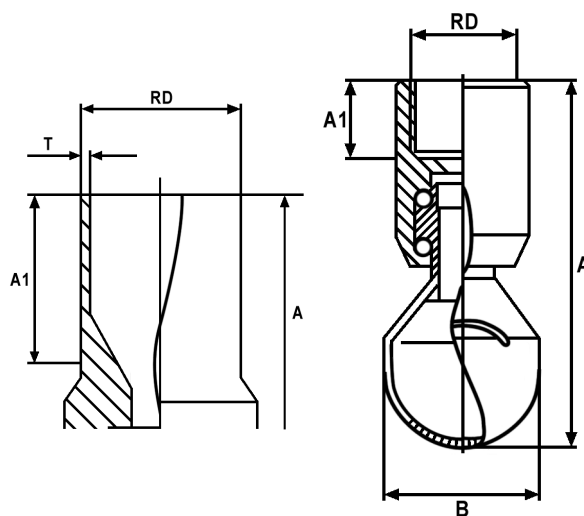
2026-01-08



- Utmärkt rengöring
- Låg vattenförbrukning
- Roterande sprayhuvud
- Dubbla kullagerbanor
- Utmärkt för mindre tankar
- En av de minsta roterande spraykolor som finns på marknaden.

Artikelnummer 2920-S10...

Teknisk Data	
Anslutning:	Gänga, svets
Sprayvinkel:	360°
Rek. Ø för rengöring:	0.2-0.8 meter
Arbetstryck:	0.5-7.0 bar
Max media temp:	230°C
Max omgivn.temp:	250°C
Material:	316L



Ansl.	DN mm	A mm	B mm	RD mm	A1 mm	T mm
Gäng	6	25	10	M5	4	---
Svets	6	53	10	8.0	27	1

TANKO®-S10 Flödesdiagram

