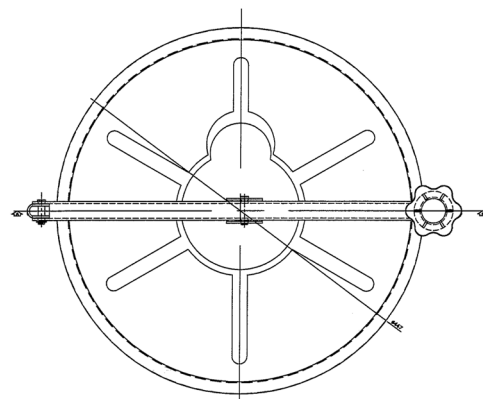
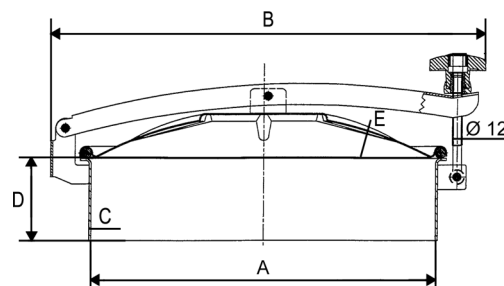


Manlucka D9

2026-01-08



- Tillverkas som standard i syrafast stål 316.
- Finns i dimensioner: 150 / 200 / 250 / 300 / 360 / 385 / 420 / 455 / 500 / 600 mm.
- Arbetstryck: 0.02 bar.
- Handratt: Nylon
- Standard packning: EPDM
- Standardutförande lucka: polerad / sarg: 2B
- Olika sarghöjd* finns på förfrågan.

A	B	C	D*	E	Vikt kg	Artikelnummer
150	260	2.5	90	1.5	2.5	3210-D9-150S
200	310	2.5	100	2.0	3.0	3210-D9-200S
250	360	2.5	100	1.5	3.8	3210-D9-250S
300	410	2.5	100	1.5	4.5	3210-D9-300S
360	470	2.5	100	1.5	5.6	3210-D9-360S
385	495	2.5	100	1.5	6.0	3210-D9-385S
420	530	2.5	100	1.5	6.5	3210-D9-420S
455	565	2.5	100	1.5	7.2	3210-D9-455S
500	610	2.5	100	1.5	8.2	3210-D9-500S
600	710	2.5	100	2.0	12.7	3210-D9-600S