

# Backventil magnetisk

2026-01-08

## Teknisk Data

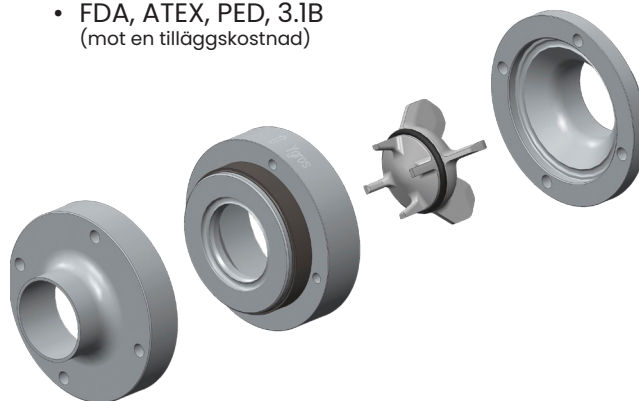
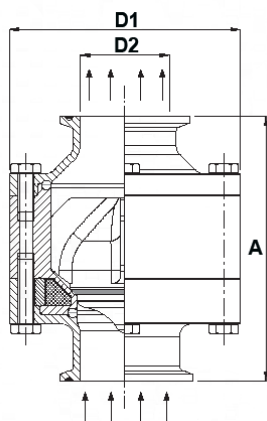
- ❖ Finns i stl. ½"-4"
- ❖ Delar i syrafast 316L, kägla i 1.4462
- ❖ Invändig ytfinhet: från Ra<0.8µm till elpolerat Ra<0.4µm
- ❖ Temp. område: -40°C/+150°C (standard\*)
- ❖ Arbetstryck: PN16 (standard\*\*)
- ❖ Svets-, clamp- och gänganslutning
- ❖ SMS, DIN, ISO, BPE
- ❖ Oring i EPDM (NBR, viton, silikon, FEP)

\*upp till 220°C finns som tillval. \*\*Andra tryck finns på förfrågan.

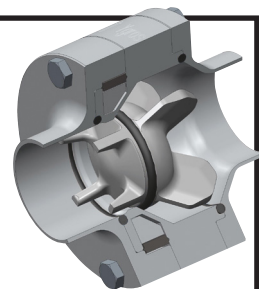


DN	A	D1	D2	Artikelnummer
½"	61	41	9.4	1490-BPE015AQ
¾"	70	54	15.7	1490-BPE020AQ
1"	77	72	22.1	1490-BPE025AQ
1½"	88	90	34.8	1490-BPE038AQ
2"	98	105	47.5	1490-BPE051AQ
2½"	118	130	60.2	1490-BPE063AQ
3"	145	153	72.9	1490-BPE076AQ
4"	155	173	97.38	1490-BPE102AQ

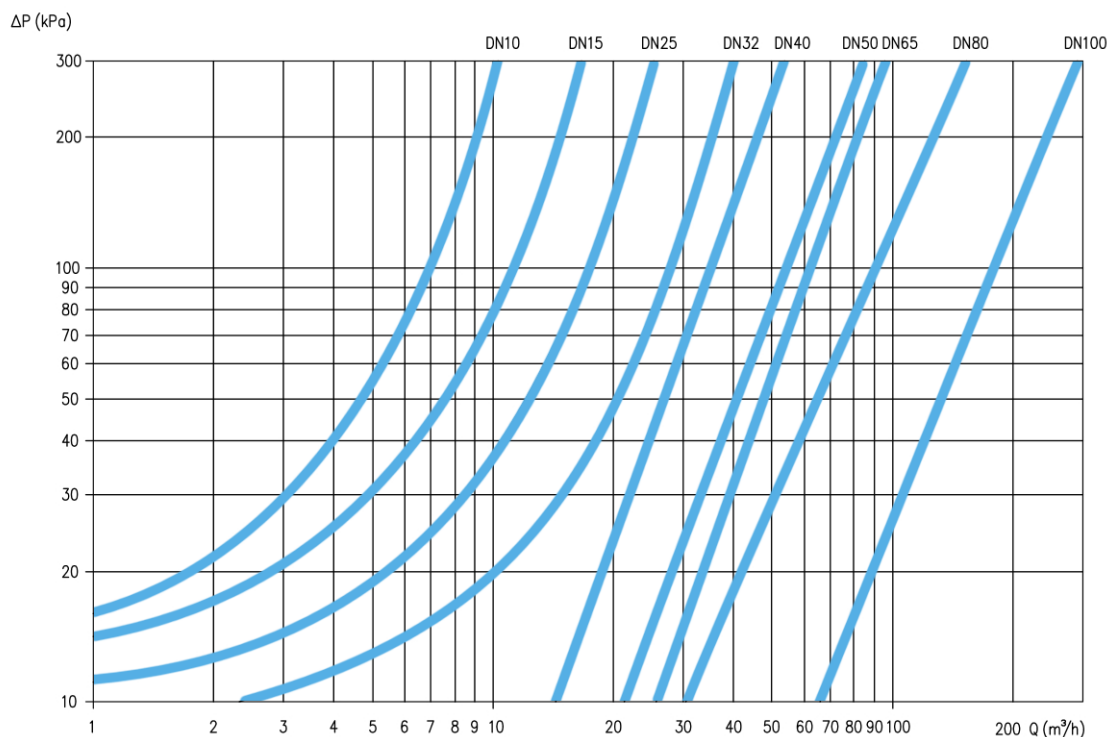
- Säker stängning tack vare integrerade magneter.
- Maximal hygienisk design utan fjäder.
- Kan användas till både horisontella och vertikala installationer.
- Kan erhållas i excentriskt utförande.
- Lämplig för ånga, gas och vätska.
- Vanliga användningsområden: Läkemedel, Livsmedel och Bioteknik.
- Minimalt tryckfall
- Lång livslängd
- Cip-bar
- FDA, ATEX, PED, 3.1B (mot en tilläggskostnad)



## Diagram Tryckfall



Diagrammet gäller för vatten vid 20°C  
i horisontell installation.



## Tabell Öppningstryck

Tabellen avser vatten vid 20°C.  
För att hålla ventilen fullt öppen när den väl  
öppnats, krävs ett fortsatt tryck på ca 10 mbar.



Installation	Flödesriktning	Öppningstryck
Horisontell		30 mbar
Vertikalt	från toppen till botten	27 mbar
Vertikalt	från botten till toppen	33 mbar